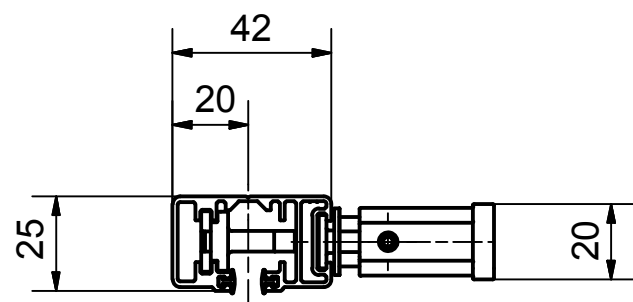
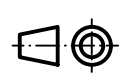



A-A



Änderungen vorbehalten Modifications réservées Modifications reserved		Allg. Toleranzen ISO 2768 mK				M 1:2	AV-950 / 970
		Datum		Name		Vertikalschnitt	
		Gezeichnet		si		Montage in Leibung mit Blende Typ 1	
		Kontrolliert				Motorantrieb / Endschiene AV-970	
		Norm				selbsttragende Montage AV-950/970	
		Ursprung				Führungen montiert mit Halter 124411	
						Blende montiert mit Bügel 114220 / 115212	
						Katalogblatt 2	
Status	Änderungen	Datum	Name			A2	